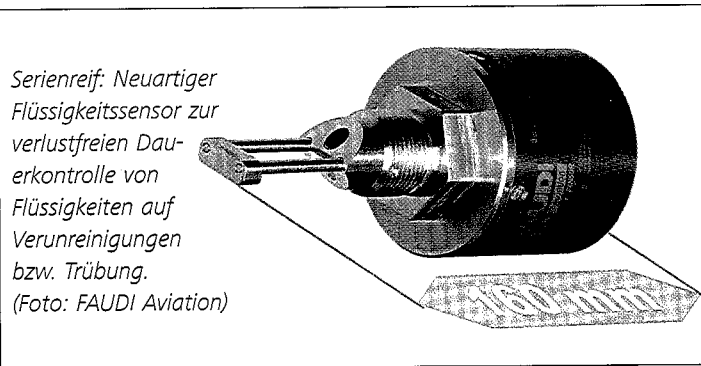


Neuartiger Flüssigkeitssensor entwickelt Verlustfreie Dauermessung

■ Einen neuartigen Sensor zur Messung von Verunreinigungen in Flüssigkeiten bietet der Filterspezialist FAUDI Aviation GmbH & Co KG aus Stadtallendorf an. Das zusammen mit der Helmut Hund GmbH zur Serienreife entwickelte System „AF-GUARD“ ermöglicht eine verlustfreie Dauermessung quasi in Echtzeit. Es ersetzt herkömmliche Sensortechnik, die lediglich Stichproben verarbeiten kann und sowohl größer als auch teurer ist.

■ Die patentierte Technologie ist für eine Vielzahl von Anwendungen vorgesehen. Prädestiniert sind Trü-

bungs- und Partikelmessungen in Flüssigkeiten jeder Art. „Der Sensor ermöglicht eine 100 Prozent-Qualitätskontrolle im laufenden Betrieb“, so Burkhard Wetz, Projektchef bei Hund in Wetzlar. „Seine Genauigkeit, Zuverlässigkeit, Baugröße und nicht zuletzt der Preis sind weitere Vorteile“. Im Inneren werkelt Optoelektronik vom Feinsten. Zur Detektion nutzt der Streulichtsensor den Brechungsindex der zu observierenden Flüssigkeit. Alternative Reflexionsmessungen oder chemische Verfahren hingegen suchen lediglich nach definierten Fremdbestandteilen. Auch unbekannte Fremdkör-



per werden erkannt. Je nach Aufgabenstellung spürt das System bereits Konzentrationen von nur einem ppm (parts per million) auf.

*Helmut Hund GmbH
Wilhelm-Will-Str. 7
35580 Wetzlar
www.hund.de*